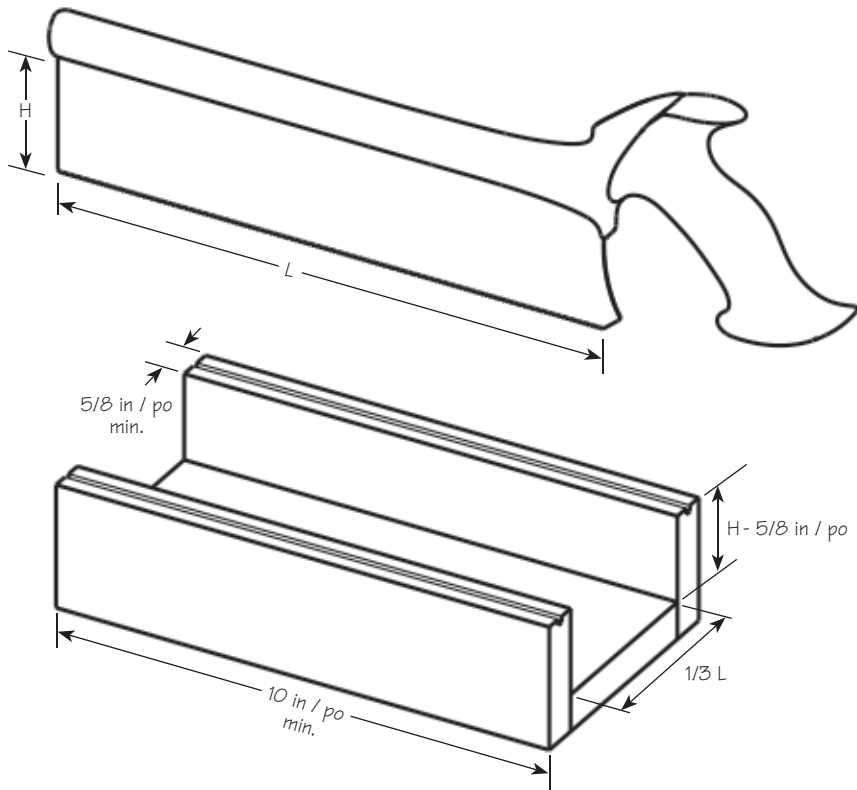


Miter-Box Guides / Guides pour boîte à onglets

Use the same saw that you intend to use with the miter box to determine the dimensions and to cut the slots.

Utiliser la scie qui servira avec la boîte à onglets pour déterminer ses dimensions et pour couper les encoches.



Note: The boards must not be less than 5/8" thick.

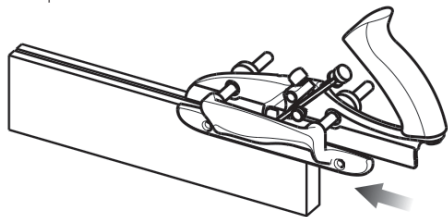
Remarque : Les planches doivent avoir une épaisseur minimale de 5/8 po.

Tip: A carcass saw is a good size for a general-purpose miter box.
Conseil : Le format d'une scie à bâti est idéal pour une boîte à onglets pour travaux courants.

Tip: Use hardwood for a longer-lasting miter box.
Conseil : Une boîte à onglets faite en bois dur s'avérera plus durable.

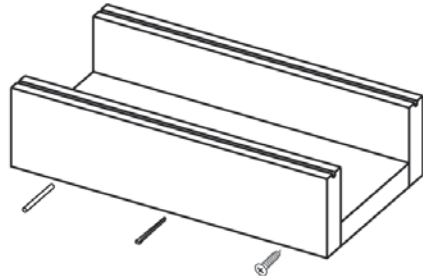
- ① Cut a 1/8" wide x 1/8" deep groove centered on the top of each wall piece.

Tailler une rainure de 1/8 po de largeur et de 1/8 po de profondeur au centre du chant supérieur de chacun des côtés.

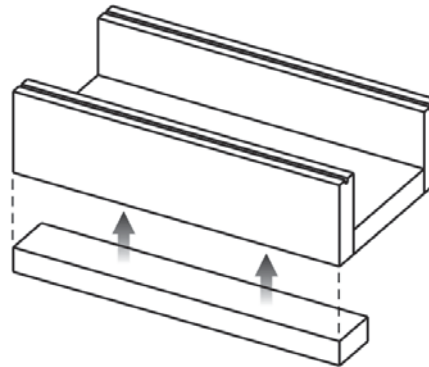


- ② Use glue and pins, nails or screws to assemble the walls and floor.

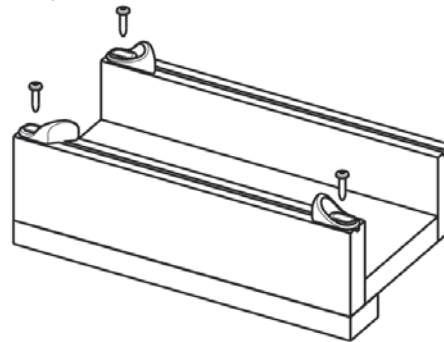
Utiliser de la colle, des goujons, des clous ou des vis pour assembler les côtés et le fond de la boîte.



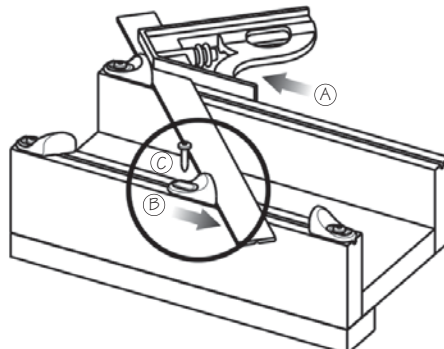
- ③ Add a cleat to the bottom.
Fixer un tasseau sur le dessous de la boîte.



- ④ Install one guide of each angle as shown.
Fixer ensuite un guide de chaque angle, tel qu'illustré ci-dessous.



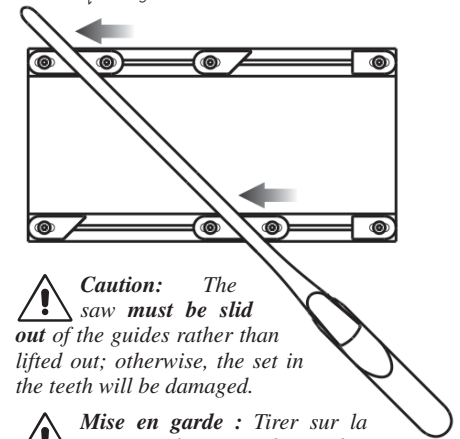
- ⑤ Install a second guide on the other wall.
Fixer le guide complémentaire sur le côté opposé.



- (A) Push square against the first guide.
Appuyer une équerre combinée contre le premier guide.
(B) Push opposite guide against square.
Appuyer le second guide contre l'équerre combinée.
(C) Secure with screw.
Visser le guide en position.

- ⑥ Use the saw to determine the location of the third and fourth guides for each angle.

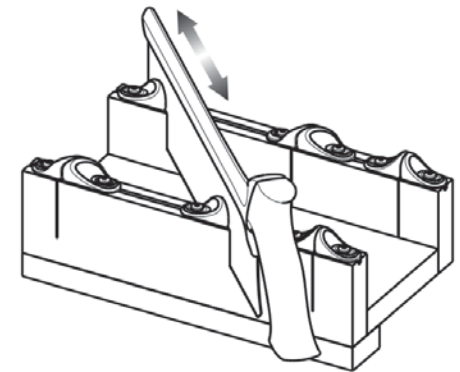
Utiliser la scie pour déterminer l'emplacement des troisième et quatrième guides pour chaque angle.



Caution: The saw must be slid out of the guides rather than lifted out; otherwise, the set in the teeth will be damaged.

Mise en garde : Tirer sur la scie pour la retirer des guides en évitant de la soulever; la retirer vers le haut peut endommager l'avoyage des dents.

- ⑦ Use the saw to gently cut a kerf for each angle until the floor has been lightly scored.
Utiliser la scie pour réaliser délicatement un trait de scie jusqu'à ce que le fond de la boîte soit légèrement entaillé. Répéter l'opération pour chaque angle.



Caution: The saw must be inserted between the guides rather than from the top; otherwise, the set in the teeth will be damaged.

Mise en garde : Insérer la scie en la glissant entre les guides. L'insérer par le haut peut endommager l'avoyage des dents.